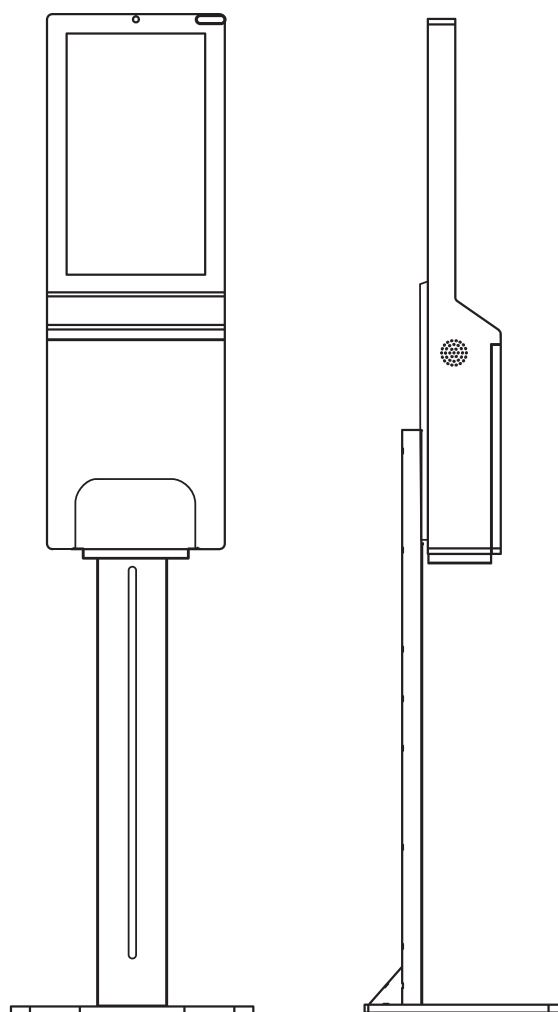




\*Imaginile din această broșură sunt doar în scop de referință. Modelul final poate varia ușor. Ne străduim continuu să ne îmbunătățim produsul.

- Ecran cu Display FHD
- Distribuția automată a dezinfectantului
- Upgrade Ecran Tacil
- Integrează Wi-Fi
- Ințrare HDMI
- Software Gratuit de Programare
- Tehnologia panoului IPS
- Iluminare de fundal cu LED
- Utilizare 24/7
- Suport de perete Gratuit
- Versiune autonomă Versiune Android Versiune Windows
- Recunoaștere facială
- Detectarea măștili de protecție



# ADV2152 - Chioscuri Multifuncționale

DEZINFECTAREA AUTOMATĂ A MÂNILOR ȘI DISPENSER DE SĂPUN 3L  
21.5 SEMNALIZARE DIGITALĂ, VERIFICAREA TEMPERATURII ȘI ALTELE



VERSIUNI BASIC, MEDIUM ȘI FLAG & HIGH

# ADV2152 CHIOȘCURI MULTIFUNCȚIONALE

## - CARACTERISTICI GENERALE

### Ecran Tactil

Dispune de un ecran FHD de 21,5 inch, include un sistem de operare Android 7.1 / 8. și funcție tactilă impermeabilă Pro-cap. Așadar, se poate folosi în mod normal, chiar dacă aveți mâna umedă. Susține atât montarea pe perete, cât și instalarea independentă.

### Actualizare rețea CMS

De asemenea, putem oferi rețea CMS bazată pe cloud, dacă este necesar, fiind ușor de controlat și gestionat.

### Sigur și Igienic

Îl puteți folosi pentru distribuția săpunului, spălarea mâinilor sau igienizarea lor în bucătărie, baie, acasă, birou, locuri publice și așa mai departe.

### Funcție de distribuție automată și fără atingere

Distribuția automată și fără contact a dezinfectantului sau săpunului printr-o mișcare a mâinii. Astfel, se elimină un punct de contact, însemnând mai puține bacterii sau virusi și o suprafață mai curată pentru o perioadă mai lungă de timp. Dozare prin pulverizare 0,4 - 0,5 - 1,5 ml per (până la 4500 de doze livrate pe reumplere), indicator luminos atunci când se consumă peste 75% din dezinfectant.

### Aplicație de Prezentare puternică Tavă de scurgere

Proiectat pentru utilizare în aplicații comerciale: acest ecran poate rula 24/7.

Mai puțină murdărie în jurul unității de dezinfecție.

Nu există butoane sau comenzi externe pentru a evita manipularea.

### Proiectarea coloanei

Lumina verde: suficient dezinfectant pentru mâini, peste 10%; Lumina albastră: detectarea mâinilor și distribuția dezinfectantului; Lumină roșie: nivel de dezinfectant pentru mâini sub 10%.

### Durabil și Reîncărcabil

Deșeurile de plastic zero: reutilizăm recipientele noastre de reumplere. Pierdere redusă a lichidului dezinfectant datorită unei doze optime. Baterii reîncărcabile.

### Recunoașterea feței I.A. Senzor de temperatură I.A.

Stocarea a 20.000 de fețe și detectarea străinilor.

Senzor multipunct pasiv pentru detectarea temperaturii.

### Sistem de Operare opțional

Ecranul ar putea include atât sisteme de operare Windows, cât și Android.

### Panou IPS

Calitate superioară a imaginii și profunzime a culorilor la 178° orientări ultra largi de portret.

### Dezinfectant de înlocuire

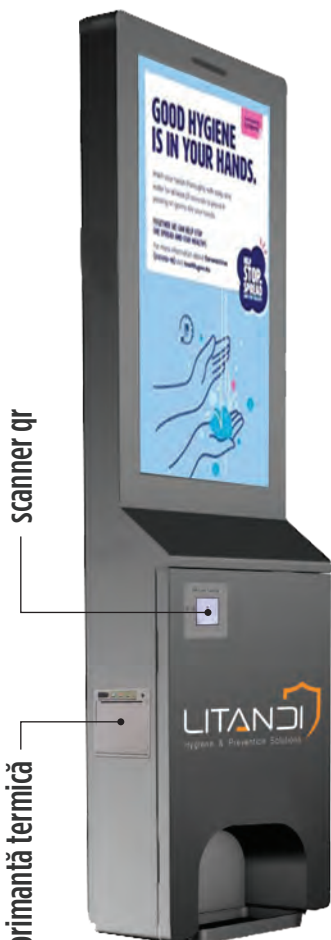
Capacitate dezinfectant de 3L. Deschideți în partea din față pentru o înlocuire facilă a dezinfectantului.

### Tipul de instalare

Suportă montarea pe perete și instalarea pe podea, înălțimea fiind ajustabilă.

### LOGO personalizat

Utilizatorii au posibilitatea de a tipări LOGO-uri pe dispozitiv: pe panoul ușii sale sau în alt loc.



## ADV2152 CHIOȘCURI MULTIFUNCȚIONALE - OPȚIUNI

Dezvoltarea software de aplicații personalizate.

În plus față de caracteristicile de bază \*, chioșcurile ADV2152 oferă următoarele funcționalități opționale: POS, scanner de cod QR, cititor de carduri NFC (13.56MHZ 14443 PROTOCOL card IC), imprimantă termică (hârtie de 80 mm) etc.

Datorită SDK, clienții pot dezvolta aplicații personalizate în funcție de nevoile lor operaționale. De exemplu: Autoservirea mâncării comandate / plății, Sistem de gestionare a cozii, Înregistrarea la un serviciu, Birou de asistență pentru informații etc.

\* Publicitate și Afișarea de Conținut, Măsurarea Temperaturii; Dezinfectant pentru mâini și dozator de săpun.

## BATERIE REÎNCĂRCABILĂ CU LITIU 18650

ADV2152 acceptă o baterie litiu cu încărcător:

12V, 20A, 240W, 10-12 ore ca timp de funcționare.



Caracteristici tehnice*	BASIC	MEDIUM	FLAG & HIGH
CAPACITATEA REZERVORULUI DE 3000ML	✓	✓	✓
NIVELUL DEZINFECTANTULUI	✓	✓	✓
SUPOARTĂ SOFTWARE API	✓	✓	✓
LUMINOZITATE OPȚIONALĂ: 250 / 500 / 700 / 1000 NITS	✓	✓	✓
SENZOR DE DETECȚIE A REZIDUULUI DE DEZINFECTANT	✓	✓	✓
SERVICIUL CLOUD AI CMS	✓	✓	✓
CAMERĂ FRONTALĂ 2.0 / 5.0 MP	✓	✓	✓
DUZĂ SELECTABILĂ PENTRU SPUMĂ / GEL / LICHID	✓	✓	✓
SISTEME DE OPERARE ANDROID / WINDOWS / INDEPENDENT	✓	✓	✓
SENZOR DE TEMPERATURĂ I.A.	✗	✓	✓
PERMITE URMĂRIREA UTILIZĂRII DISPOZITIVULUI PENTRU DEZINFECTAREA MĂINILOR	✗	✓	✗
PRIMIREA DE ALERTE PE EMAIL CU NOTIFICĂRI PRIVIND NIVELUL DEZINFECTANTULUI DE MĂINI	✗	✓	✗
SENZOR DE TEMPERATURĂ MULTIPUNCT PASIV	✗	✗	✓
RECUNOAȘTERE FACIALĂ	✗	✗	✓
STOCAREA A 20.000 DE FEȚE ȘI DETECTAREA STRĂINILOR	✗	✗	✓
STATISTICI LEGATE DE PREZENȚĂ	✗	✗	✓
DETECTAREA MĂȘTII DE PROTECȚIE	✗	✗	✓

\* Caracteristicile tehnice pot fi modificate fără notificare prealabilă.

## APLICAȚII

Chioșcurile multifuncționale ADV2152 de 3L pentru dezinfectarea mâinilor și dispenser de săpun sunt convenabile pentru oricine: să distribuie săpun pentru spălarea mâinilor sau igienizarea lor acasă sau în orice loc public. O soluție fiabilă și rentabilă pentru a ajuta oamenii să-și păstreze mâinile curate și în siguranță. Permite atât montarea pe perete, cât și instalarea pe podea.



SCOLI ȘI  
UNIVERSITĂȚI



AEROPORTURI



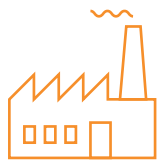
TRANSPORT  
PUBLIC



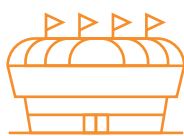
SPITALE



MALL-URI,  
MAGAZINE ȘI PIȘTE



FABRICI



STADIOANE



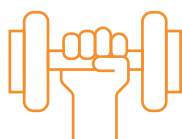
SPAȚII PUBLICE



ARMATĂ



EVENIMENTE ȘI  
CONFERINȚE



LOCAȚII SPORTIVE, AGREMENT  
ȘI DIVERTISMENT



INSTITUTII PRIVATE  
ȘI PUBLICE



RESTAURANTE



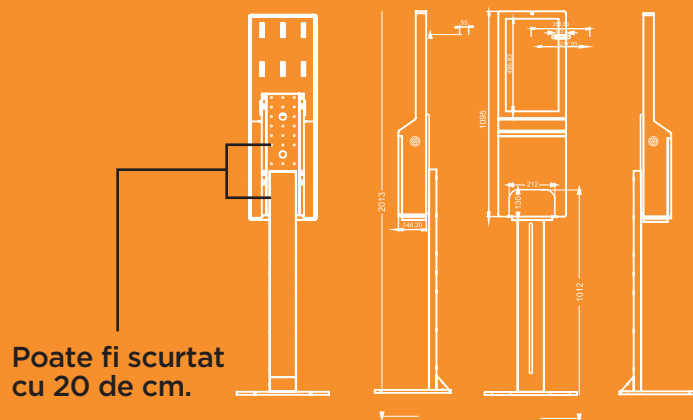
SUPERMARKETURI



BĂNCI

# EP380C IMPRIMANTĂ TERMICĂ - SPECIFICAȚII

Model		EP-380C
Imprimare	Metoda de imprimare	Tipărire linie termică
	Viteza de imprimare	Max: 200mm/s
	Rezoluție	203ppi(8pct/mm)
	Lățimea efectivă de imprimare	72mm
Caracter	Set de caractere	ASCII, GB2312-80 (Chineză), BIG5
	Font tipărire	ANK:9*17,12*24,GBK:24*24
	Luminare caracter	2M byte
	MCU	Flash:128KB SPAM:20KB
Specificații hârtie	Tip de hârtie	Hârtie termică
	Diametru hârtie	13mm(Min),80mm(Max)
	Grosime hârtie	55-90μm
	Lățime hârtie	79.5±0.5mm
Fiabilitate	TPH	100km sau mai mult
	Cutter	1000000 tăieturi sau mai mult
Suport text și grafic		Figură, model, grafic, pictogramă curbă, mai multe limbi
Comandă		Compatibilă cu setul de comenzi ESC / POS
Detectoare		final hârtie, hârtie aproape de final, lipsă hârtie, hârtie eliminată, capac deschis
Metodă de tăiere		Tăiere completă / parțială
Interfață		Serial (RS232 / TTL) + USB, port pentru casă de marcat (opțional)
Sursă de alimentare (adaptor)		DC24V-2A
Cod de bare	1D	UPC-A, UPC-E, JAN/EAN8, JAN/EAN13, CODE39, ITF, CODEBAR, CODE128, CODE93
	2D	Cod QR
Fizic	Dimensiunea conturului (l * L * l)	118.7*136.1*87.5mm
	Dimensiunea portului de instalare	113.7*131.1mm
	Inserare adâncime	95mm
	Culoare	Negru / Alb
Mediu	Operare	Temp:0 ~50
		Umiditate: 20% ~ 85%
	Depozitare	Temp:-20 ~60
		Umiditate: 5% ~ 90%



## SERIA TX | SCANNERE DE COD QR

### PARAMETRII DE DIMENSIUNE

Tip parametru	TX200	TX400	TX600	TX800
Dimensiunea fizică	95*84*48mm	95*70*48mm	134*92*50mm	88*67*48mm
Fereastră citire	59*46mm	59*46mm	59*46mm	59*46mm
Metodă de instalare	Instalare încorporată	Instalare externă	Instalare încorporată	
Materiale	ABS	ABS	ABS	ABS
Dimensiunea găurii	67.5 * 88mm Raza colțului 4.27mm	67.5*88mm Raza colțului 4.27mm	108.2*86.2mm Raza colțului 2.1mm	

### PARAMETRII DE CITIRE

#### Parametrii de citire a codului QR din seria TX

Senzor de imagine	300.000 pixeli CMOS (640 * 480)
Sursă de lumină	Iluminare difuză cu LED (iluminare albă, indicator roșu)
Instrucțiuni	Sonerie, trei indicatori de stare cu LED-uri albastre, indicator LED roșu
Cod de identificare	QR Code, Data Matrix, EAN_13, EAN_8, RSS_14, CODE_39, CODE_93, CODE_128, ITF, Code Bar, Inverse Code, Mirror Code, etc.
Contrast imprimare	≥25%
Precizia citirii	≥7mil
Viteza de citire	70ms/ori
Unghi câmp vizual	Câmp vizual orizontal 77 °, câmp vizual vertical 60 °
Unghi de citire	Înclinare ± 40 °, deviere ± 30 °, rotire 360 °
Adâncimea de teren	0mm~55mm ( 15mil QR Code )

### PARAMETRII DISPOZITIVULUI

Indicatori tehnici	Parametrii specifici
Microprocesor	CPU 1G pe 32 de biți, memorie DDR de mare viteză
Interfață de date	RS232 (9,6 ~ 115,2 kbps), USB1,1 (HID-KBW, HID-POS), HID personalizat (adăugați interfața de dezvoltare USB , transmisie de mare viteză)
Linia de date	Linie de date RS232 (alimentare USB+interfață de date DB9), cablu USB, linie TTL
Temperatură de operare	-20 ~ 70 grade Celsius
Temperatură de depozitare	-40 până la 80 de grade Celsius
Umiditate	Umiditate relativă 0% ~ 95%
Intensitatea luminii ambientale	0~80,000LUX
Tensiunea de operare	Suportă 5 ~ 15V intrare de tensiune largă
Curent de operare	0.15A (5V) sau 0.05A (15v)
Consum maxim de energie	0.75W
Certificare internațională	FCC Part15 Clasa B, CE Clasa EMC
Cerințe de întreținere	Permite întreținerea la distanță și actualizarea online
Materiale	Corp: Fereastră PC importată: Sticlă securizată
Sistem de Operare	Permite Windows (xp.7.8.10), Linux, Android, Mac etc.

# ADV2152 KIOSK | VERSIUNEA BASIC - SPECIFICAȚII

Model		Dispenser de săpun și pentru dezinfectarea mâinilor	
Panou	Dimensiunea Display-ului (inch)	Panou Full HD de 21,5", lumină de fundal cu LED	
	Tip retroiluminat	E-LED	
	Rezoluție	1920x1080	
	Zona Activă de Display (mm)	474.64 (H)x 268.11 mm (V)	
	Rație aspect	16:09	
	Luminozitate (cd / m2)	250cd / m2 opțiuni 500 / 700 / 1000cd / m2	
	Raport de contrast (tip)	3000:01:00	
	Mod de afișare	Negru normal, IPS	
	Culoare Display	10 biți Dithering - 10.07 miliarde	
	Unghiul de vizualizare (H / V)	89 / 89 / 89 / 89 (L / R / U / D)	
	Culoare	16.7m	
	Timp de răspuns (G-to-G)	6ms	
	Orele de funcționare	24 / 7	
Sunet	Îleșire Audio	Difuzor încorporat 8 Ohm / 3 wați * 2 buc.	
Putere	Tip	Internă	
	Alimentare electrică	AC 100 - 240 V- (+/- 10 %), 50 / 60 Hz	
	Consum de energie	Max [W / h]	60
		Mod repaus	mai puțin de 0.5W
	Mod oprit	mai puțin de 0.5W	
Specificații mecanice	Sticlă de protecție	Da	
	Tipul de montare	Suport de perete / podea (opțional)	
Mediu	Temperatură de operare	15° C ~ 35° C	
	Temperatură de depozitare	-10° C ~ 55° C	
	Umiditatea de operare	10 - 80%	
	Umiditatea de depozitare	5% ~ 95%	
Sistemul de operare	Android Media Player	Procesor	C800 / V56 / PX30 / RK3288 / RK3399 / i3 / i5 / i7
		RAM	1 GB / 2GB / 4GB / 8GB
		Memorie	8GB / 16GB / 32GB / 64GB / 128GB / 256GB
		Conexiuni	Ethernet (RJ45), WiFi [Bluetooth, 4G (Opțional)]
		LAN	10M / 100M Ethernet (doar ecranul versiunii de rețea)
		Interfață	USB2.0*2, RJ-45*1, SD socket*1, Audio*1
		Multimedia	Video (MPG, AVI, MP4, RM, RMVB, TS), Audio (MP3, WMA), Imagine (JPG, GIF, BMP, PNG)
		Rezoluție media	1920*1080
		Wi-Fi	802.11b / g / n Ethernet (doar ecranul versiunii de rețea)
		Versiune Android / Limbă	Android 8.1   Engleză (implicit) - Multi-lingvistic
Dezinfectantul distribuit	Distribuirea dezinfectantului	Distribuirea automată a dezinfectantului sau săpunului prin mișcarea mâinii	
	Capacitate dezinfectant	Capacitate de 3000ml de conținut dezinfectant	
	Indicator lumină	Indicator luminos atunci când consumați peste 90% din dezinfectant	
Aspect	Culoare	Culoare albă (standard) - Culori personalizate bazate pe MOQ	
	Tratament de suprafață	Vopsit electrostatic	
	Materialul carcasei	Ecran din sticlă temperată și structură de tablă din aluminiu laminat la rece	
	Instalare	Montare pe perete - Suport de podea (opțional)	
	Poziția ecranului	Verticală	
Certificare	Siguranță	CE ROHS FCC	
Accesorii	Include	Chei, Suport pentru perete, Șuruburi, Cablu de alimentare, Antenă W-Fi	
	Asigurarea calității	2 ani Garanție	
	Tipul ambalajului	Folie polietilenă + Protector de colț din spumă + Cutie de carton sau Honeycomb	

# ADV2152 KIOSK | VERSIUNEA MEDIUM - SPECIFICAȚII

Model		Dispenser de săpun și pentru dezinfectarea mâinilor	
Panou	Dimensiunea Display-ului (inch)	Panou Full HD de 21,5", lumină de fundal cu LED	
	Tip retroiluminat	E-LED	
	Rezoluție	1920x1080	
	Zona Activă de Display (mm)	474.64 (H)x 268.11 mm (V)	
	Rație aspect	16:09	
	Luminozitate (cd / m2)	250cd / m2 opțiuni 500 / 700 / 1000cd / m2	
	Raport de contrast (tip)	3000:01:00	
	Mod de afișare	Negru normal, IPS	
	Culoare Display	10 biți Dithering - 10.07 miliarde	
	Unghiul de vizualizare (H / V)	89 / 89 / 89 / 89 (L / R / U / D)	
	Culoare	16.7m	
	Timp de răspuns (G-to-G)	6ms	
	Orele de funcționare	24 / 7	
Sunet	Îleșire Audio	Difuzor încorporat 8 Ohm / 3 wați * 2 buc.	
Putere	Tip	Internă	
	Alimentare electrică	AC 100 - 240 V- (+/- 10 %), 50 / 60 Hz	
	Consum de energie	Max [W / h]	60
		Mod repaus	mai puțin de 0.5W
Specificații mecanice	Mod oprit	mai puțin de 0.5W	
	Sticlă de protecție	Da	
	Tipul de montare	Suport de perete / podea (opțional)	
Mediu	Temperatură de operare	15° C ~ 35° C	
	Temperatură de depozitare	-10° C ~ 55° C	
	Umiditatea de operare	10 - 80%	
	Umiditatea de depozitare	5% ~ 95%	
Sistemul de operare	Android Media Player	Procesor	C800 / V56 / PX30 / RK3288 / RK3399 / i3 / i5 / i7
		RAM	1 GB / 2GB / 4GB / 8GB
		Memorie	Memorie FLASH încorporată 8G
		Conexiuni	Ethernet (RJ45), WiFi [Bluetooth, 4G (Opțional)]
		LAN	10M / 100M Ethernet (doar ecranul versiunii de rețea)
		Interfață	USB2.0*2, RJ-45*1, SD socket*1, Audio*1
		Multimedia	Video (MPG, AVI, MP4, RM, RMVB, TS), Audio (MP3, WMA), Imagine (JPG, GIF, BMP, PNG)
		Rezoluție media	1920*1080
		Wi-Fi	802.11b / g / n Ethernet (doar ecranul versiunii de rețea)
		Versiune Android / Limbă	Android 8.1   Engleză (implicit) - Multi-lingvistic
Dezinfectantul distribuit	Distribuirea dezinfectantului	Distribuirea automată a dezinfectantului sau săpunului prin mișcarea mâinii	
	Capacitate dezinfectant	Capacitate de 3000ml de conținut dezinfectant	
	Indicator lumină	Indicator luminos atunci când consumați peste 90% din dezinfectant	
Aspect	Culoare	Culoare albă (standard) - Culori personalizate bazate pe MOQ	
	Tratament de suprafață	Vopsit electrostatic	
	Materialul carcasei	Ecran din sticlă temperată și structură de tablă din aluminiu laminat la rece	
	Instalare	Montare pe perete - Suport de podea (opțional)	
	Poziția ecranului	Verticală	
Certificare	Siguranță	CE ROHS FCC	
Accesorii	Include	Chei, Suport pentru perete, Șuruburi, Cablu de alimentare, Antenă W-Fi	
	Asigurarea calității	2 ani Garanție	
	Tipul ambalajului	Folie polietilenă + Protector de colț din spumă + Cutie de carton sau Honeycomb	



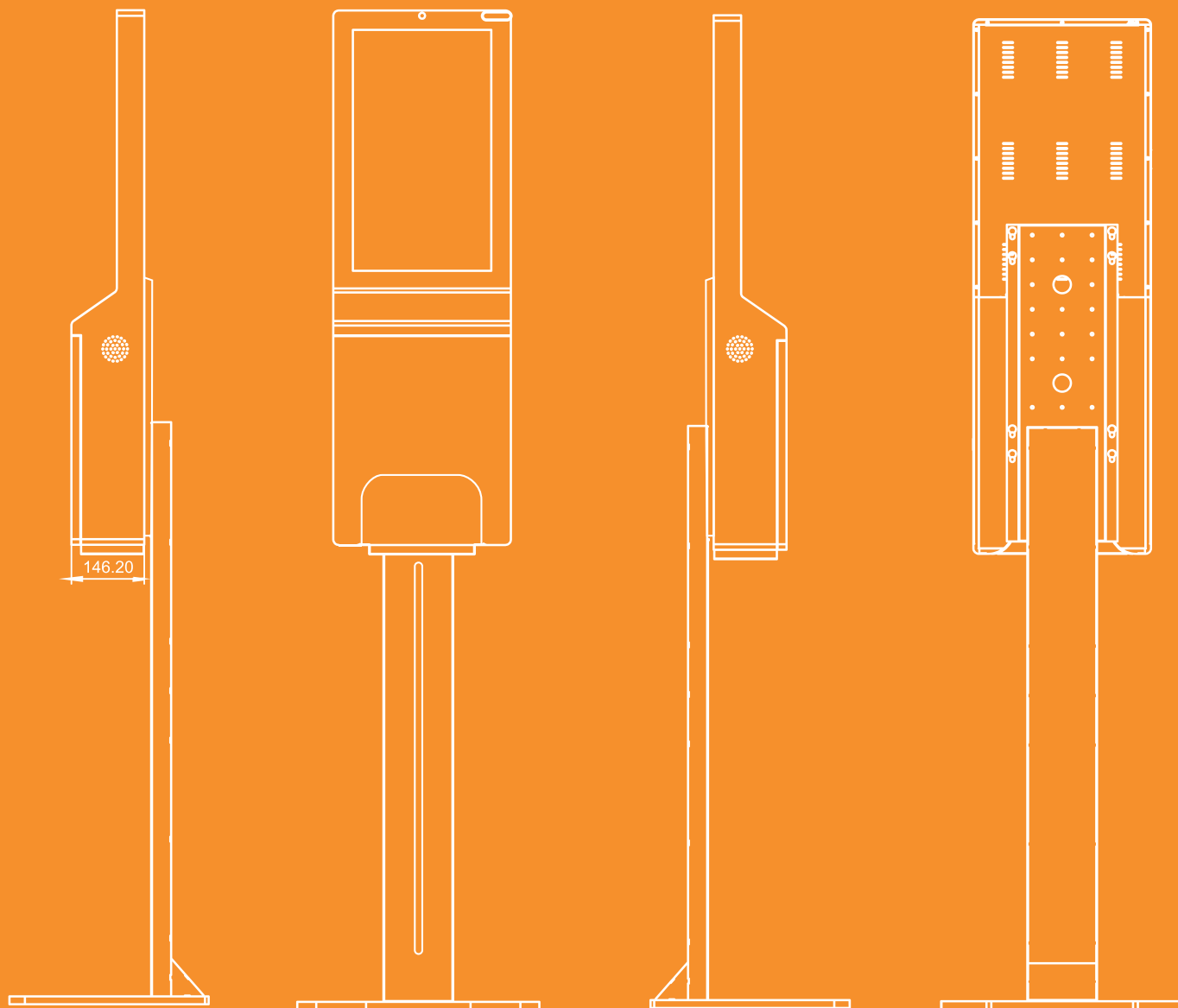
# ADV2152 KIOSK | VERSIUNEA FLAG & HIGH VERSION - SPECIFICAȚII

Model		Dispenser de săpun și pentru dezinfectarea mâinilor	
Panou	Dimensiunea Display-ului (inch)	Panou Full HD de 21,5", lumină de fundal cu LED	
	Tip retroiluminat	E-LED	
	Rezoluție	1920x1080	
	Zona Activă de Display (mm)	474.64 (H)x 268.11 mm (V)	
	Rație aspect	16:09	
	Luminozitate (cd / m2)	250cd / m2 opțiuni 500 / 700 / 1000cd / m2	
	Raport de contrast (tip)	3000:01:00	
	Mod de afișare	Negru normal, IPS	
	Culoare Display	10 biți Dithering - 10.07 miliarde	
	Unghiul de vizualizare (H / V)	89 / 89 / 89 / 89 (L / R / U / D)	
	Culoare	16.7m	
	Timp de răspuns (G-to-G)	6ms	
	Orele de funcționare	24 / 7	
Sunet	leșire Audio	Difuzor încorporat 8 Ohm / 3 wați * 2 buc.	
Putere	Tip	Internă	
	Alimentare electrică	AC 100 - 240 V- (+/- 10 %), 50 / 60 Hz	
	Consum de energie	Max [W / h]	60
		Mod repaus	mai puțin de 0.5W
	Mod oprit	mai puțin de 0.5W	
Specificații mecanice	Sticlă de protecție	Da	
	Tipul de montare	Suport de perete / podea (opțional)	
Mediu	Temperatură de operare	15° C ~ 35° C	
	Temperatură de depozitare	-10° C ~ 55° C	
	Umiditatea de operare	10 - 80%	
	Umiditatea de depozitare	5% ~ 95%	
Sistemul de operare	Android Media Player	Procesor	C800 / V56 / PX30 / RK3288 / RK3399 / i3 / i5 / i7
		RAM	1 GB / 2GB / 4GB / 8GB
		Memorie	Memorie FLASH încorporată 16G
		Conexiuni	Ethernet (RJ45), WiFi [Bluetooth, 4G (Opțional)]
		LAN	10M / 100M Ethernet (doar ecranul versiunii de rețea)
		Interfață	USB2.0*2, RJ-45*1, SD socket*1, Audio*1
		Multimedia	Video (MPG, AVI, MP4, RM, RMVB, TS), Audio (MP3, WMA), Imagine (JPG, GIF, BMP, PNG)
		Rezoluție media	1920*1080
		Wi-Fi	802.11b / g / n Ethernet (doar ecranul versiunii de rețea)
		Versiune Android / Limbă	Android 7.1   Engleză (implicit) - Multi-lingvistic
Dezinfectantul distribuit	Distribuirea dezinfectantului	Distribuirea automată a dezinfectantului sau săpunului prin mișcarea mâinii	
	Capacitate dezinfectant	Capacitate de 3000ml de conținut dezinfectant	
	Indicator lumină	Indicator luminos atunci când consumați peste 90% din dezinfectant	
Aspect	Culoare	Culoare albă (standard) - Culori personalizate bazate pe MOQ	
	Tratament de suprafață	Vopsit electrostatic	
	Materialul carcasei	Ecran din sticlă temperată și structură de tablă din aluminiu laminat la rece	
	Instalare	Montare pe perete - Suport de podea (opțional)	
	Poziția ecranului	Verticală	
Certificare	Siguranță	CE ROHS FCC	
Accesorii	Include	Chei, Suport pentru perete, Șuruburi, Cablu de alimentare, Antenă W-Fi	
	Asigurarea calității	2 ani Garanție	
	Tipul ambalajului	Folie polietilenă + Protector de colț din spumă + Cutie de carton sau Honeycomb	

# ADV2152 Chioșcuri Multifuncționale

Dezinfectarea Automată a Mâinilor și Dispenser de Săpun 3L  
21.5 Semnalizare digitală, Verificarea Temperaturii și altele

**LITANDI**  
Hygiene & Prevention Solutions



Acest simbol afișat pe un produs, sau regăsit în manualul de instrucțiuni, înseamnă că echipamentul dvs. electric și electronic ar trebui să fie separat de deșeurile menajere la sfârșitul duratei sale de viață. Există un sistem de reciclare separat în țara dvs. pentru reciclare. Pentru mai multe informații, contactați locul de unde ați achiziționat produsul sau distribuitorul.

[litandisolutions.com](http://litandisolutions.com)  
[contact@litandisolutions.com](mailto:contact@litandisolutions.com)